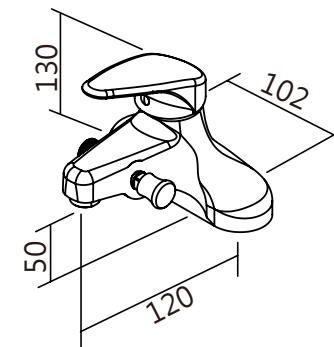
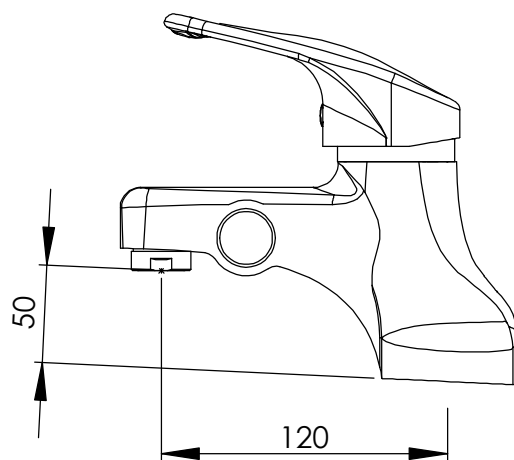
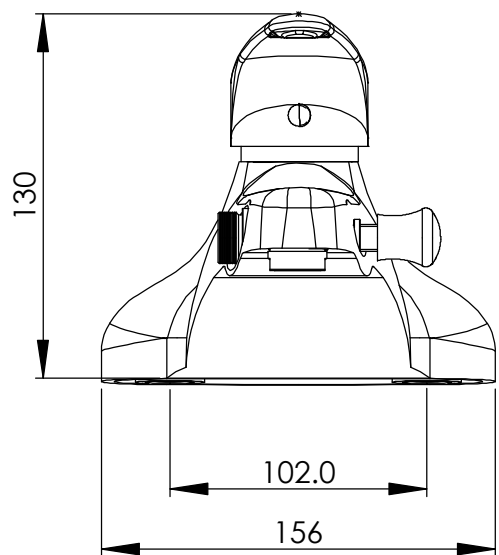


W-286



單位:mm

本圖為示意圖僅供參考

